

JS-L 12
JS-M8F & JS-M12F
JS-H8F & JSH12F
Kapasiteler 8,5 t - 12 t



Aks Stantları

Güvenli ve sağlam tasarlanan Stertil-Koni aks stantlarının 5 modeli ve çeşitli yükseklikleri mevcut; alçak, orta ve yüksek. Her biri 8.500 - 12.000 kg arasında değişen kapasiteye sahip.

- Kolay ve ergonomik manevra kabiliyeti
- Mükemmel erişilebilirlik
- Dayanıklı ve sağlam

- Geliştirilmiş standart adaptör
- Tüm modeller için ince ayar adaptörü
- Katı ASME/PASE 2019 standartları ile uyumlu
- Nominal kapasitenin %200'üne dayalı statik yük ile test edildi
- Testler, nominal kapasiteye eşit asimetrik olarak gerçekleştirilmiştir
- Kolay stant konumlandırması için yaylı tekerlekler

Teknik ayrıntılar

Model: JS-L12

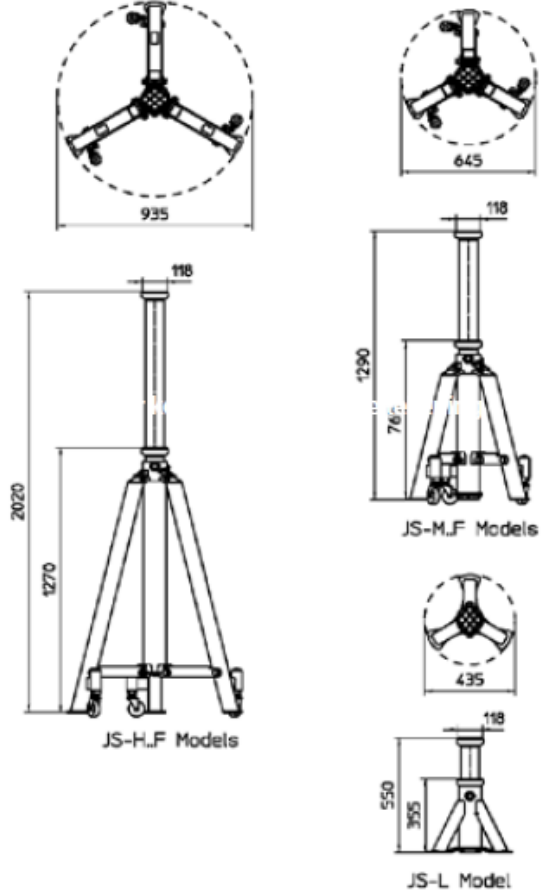
Tip:	sabit aks standı
Kapasite:	12.000 kg
Yükseklik:	min. 355 mm - max. 550 mm
Ayarlar:	195 mm, 3 pozisyon / 4 pin stop
Ağırlık:	18,5 kg

Modeller: JS-M8F & JS-M12F

Tip:	sabit aks standı
Kapasite:	8.500 kg & 12.000 kg
Yükseklik:	min. 765 mm - max. 1.290 mm
Ayarlar:	525 mm, 7 pozisyon / 8 pin stop
Ağırlık:	50 kg, 52 kg

Modeller: JS-H8F & JS-H12F

Tip:	sabit aks standı
Kapasite:	8.500 kg & 12.000 kg
Yükseklik:	min. 1.270 mm - max. 2.020 mm
Ayarlar:	750 mm, 10 pozisyon / 11 pin stop
Ağırlık:	77 kg, 80 kg



Opsiyonlar

Standart Adaptör



V Adaptörü



İnce ayar (max. 75 mm)



U Adaptörü



Hülya Sokak No: 8/5
06700 Çankaya - Ankara

T +90 536 937 66 87
F +90 312 466 40 75
E info@eraglobals.com
W www.eraglobals.com

Era Globals, SEDA Araç Geri Dönüşüm Teknolojileri San. ve Tic. Ltd. Şti.'nin tescilli ticari markasıdır. Ürünlerin teknik özelliklerinde haber vermeksizin ve geriye dönük işlem yapmaksızın değişiklik yapma hakkımız saklıdır.

www.eraglobals.com

f EraGlobals

ig EraGlobals

in Era Globals

X EraGlobals