



DrainTower S-51050

Büyük işletmeler için profesyonel arındırma istasyonu

+ Artıları:

- Pnömatik valf kontrolü
- Güçlü vakum sistemi
- Bakımı kolay
- Kompakt ve pratik
- Hızlı devreye alma
- Esnek ve güvenilir
- Ön montajı tamamlanmış ekipmanlar
- ATEX sertifikalı depo delme matkabı ile patlama güvenliği

SEDA DrainTower işletmelere en yüksek güvenliği sunmak ve çevreyi maksimum seviyede korumak için tasarlandı. Tasarım aşamasında yüksek verimlilik ve kolay kullanım ön planda tutuldu.

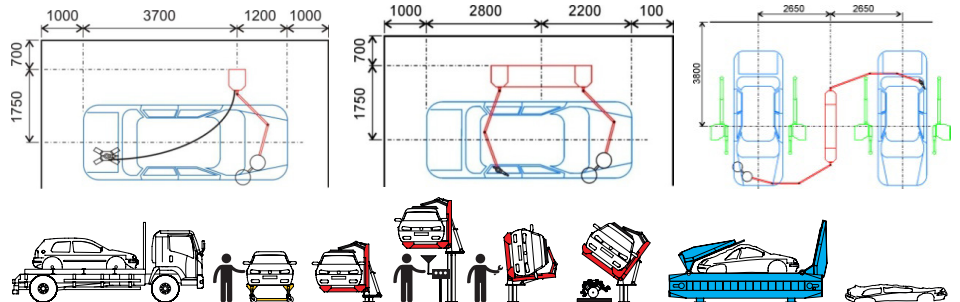
DrainTower istenirse iki çalışma istasyonu arasına yerleştirilebilir. Böylece tek bir arındırma sistemi ile aynı anda iki istasyonda çalışılabilir, yani yer tasarrufu sağlar. Kompakt olması bir çok avantajı beraberinde getirir. Ön montajı sayesinde işletmeye alma süresi oldukça kısadır.

ATEX sertifikalı yakıt deposu delme matkabı ve müşteri ihtiyacına göre hazırlanan güçlü vakum pompa sisteme ile ömrünü tamamlamış araçlardan benzin/dizel, atık yağ, soğutma sıvısı, fren sıvısı ve cam yıkama suyunu rahatlıkla boşaltabilirsiniz.



İki farklı model sürümü mevcut:

- DrainTower **Single**
- DrainTower **Double**



Era Globals

Kültür Mah. Dr. Mediha Eldem Sok. No: 81/7
06420 Çankaya - Ankara

T +90 536 937 66 87
F +90 312 466 40 75
E info@eraglobals.com
W www.eraglobals.com

*Ürün görselleri SEDA Umwelttechnik GmbH'dan alınmıştır. Üretici haber vermeksizin üründe her türlü değişikliğe gidebilir.





DrainTower

S-51050

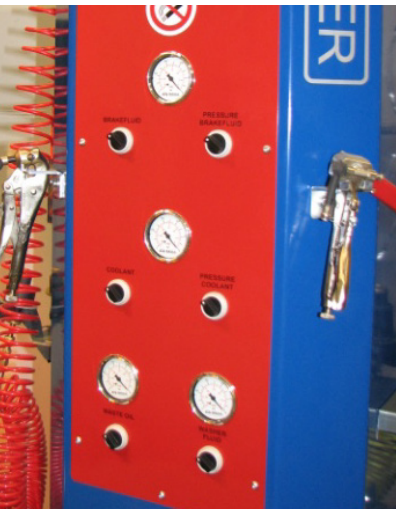
Büyük işletmeler için profesyonel arındırma istasyonu



Güçlü ve verimli vakum
pompalar



Fonksiyonel hortum sistemi



Pompalar için vakum
manometreleri

DrainTower'ın montajı kolaydır ve sizlere geniş çalışma alanı sunar. Tek sütunlu, çift sütunlu veya makaslı lift gibi bütün araç kaldırma platformlarına uyumlu olmasından dolayı mevcut işletmenize sorunsuz bir şekilde entegre edilebilir. Vakum pompaları isteğe ve sıvılara göre kombinlenebilir. Gerekirse tek kule yapıdan çift kule yapıya sorunsuzca geçilebilir.

Bazı Özellikler:

Araç başına ortalama
10-12 dk. arındırma süresi



ATEX
sertifikalı
SEDA Yakıt
Deposu
Delme
Matkabı

Vakum
göstergesi ile
her bir sıvı için
güvenli fonksiyon
kontrolü



Tüm bağlantı giriş-çıkışları üst
tarafıta olması ile zeminde
engel oluşturmuyor.

Pompaların
kombinlenebilmesi
sayesinde
tüm sıvılar
vakumlanabilir.

Pompalar kompakt
gövde içerisinde
korunmakta.
Arkada yer
alan büyük kapı
sayesinde kolay
bakım imkanı.

← Yer tasarrufu sağlayan tasarım →

Teknik veriler:

Basıncı hava:	8,5 bar - 1.210 l/dk.
Hava tüketimi:	2.850 l/araç
Arındırma süresi:	yakl. 10-12 dk./araç*
Vakum gücü:	Benzin/Dizel: 14 l/dk. Atık yağ: 3 l/dk. Radyatör s.: 3 l/dk. Cam suyu: 5 l/dk. Fren sıvısı: 1 l/dk
Ambalaj ölçüleri:	2.300 x 1.200 x 1.200 mm
Ağırlık:	330 kg (Single)

* Araç, sürüm ve işletme prosesine bağlı.

Sipariş bilgisi:

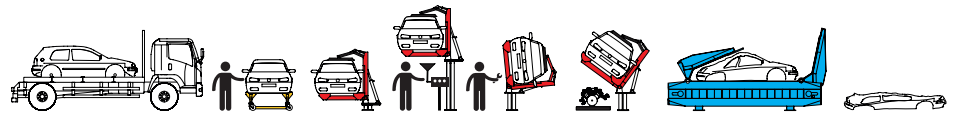
S-51050	SEDA DrainTower Single
S-51051	SEDA DrainTower Double

Opsiyonel Aksesuar:

S-51312 SEDA SOG²

Alternatif Tesis:

S-51027 SEDA EasyDrain



Era Globals

Kültür Mah. Dr. Mediha Eldem Sok. No: 81/7
06420 Çankaya - Ankara

T +90 536 937 66 87

F +90 312 466 40 75

E info@eraglobals.com

W www.eraglobals.com

*Ürün görselleri SEDA Umwelttechnik GmbH'dan alınmıştır. Üretici haber vermeksizin üründe her türlü değişikliğe gidebilir.

